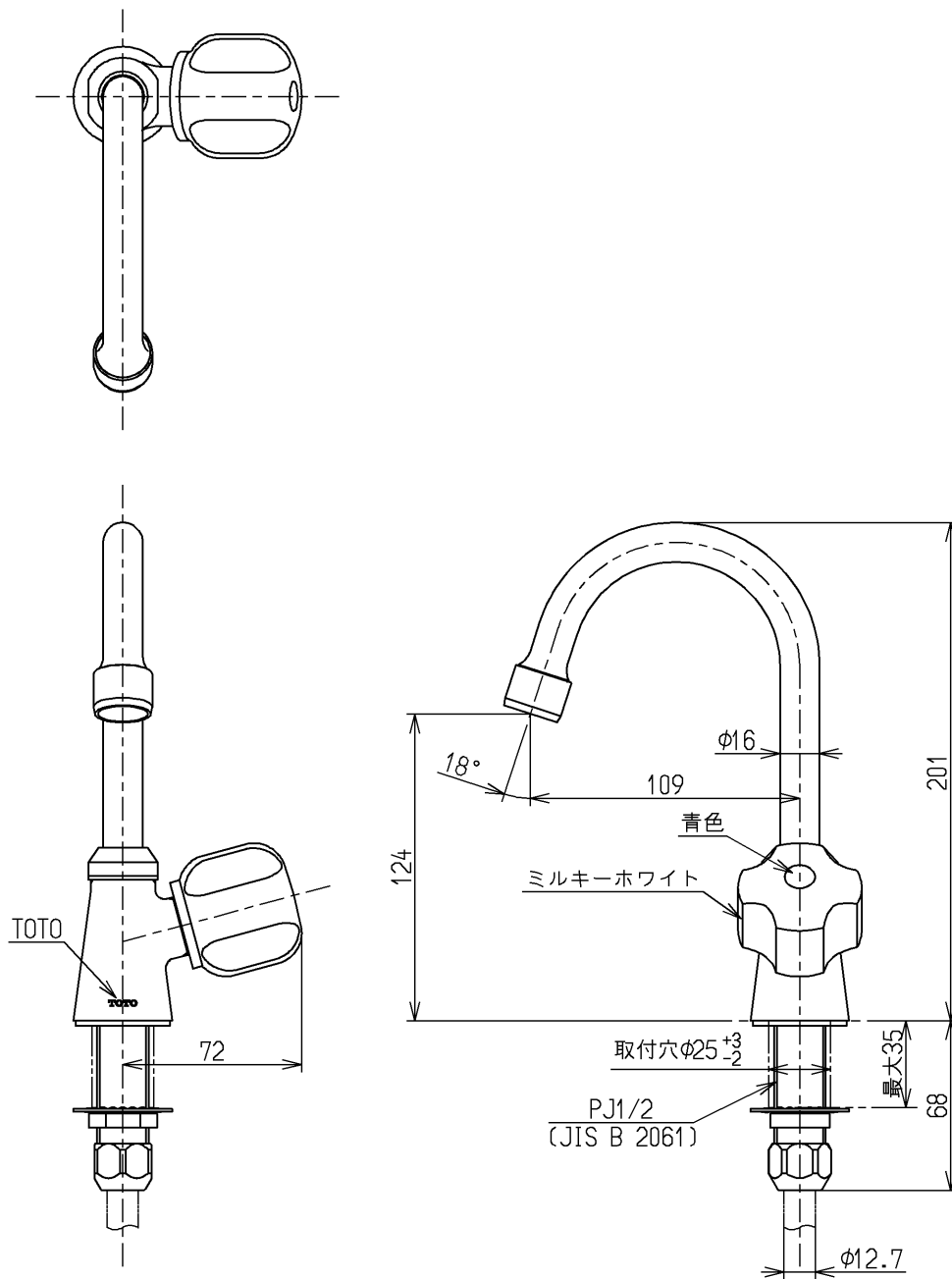


生産中止図面

2009/02

区分

C



国土交通省記号：13-F13A

水道法適合品

			単位	名称	
			mm	立水栓13 (自在・泡まつ・寒) (JIS)	
製図	検図	日付	尺度	図番	
矢野	畑中	姫野	1:3		
備考				T136AM13 VU	
固定こま式					